



BESKRIVELSE

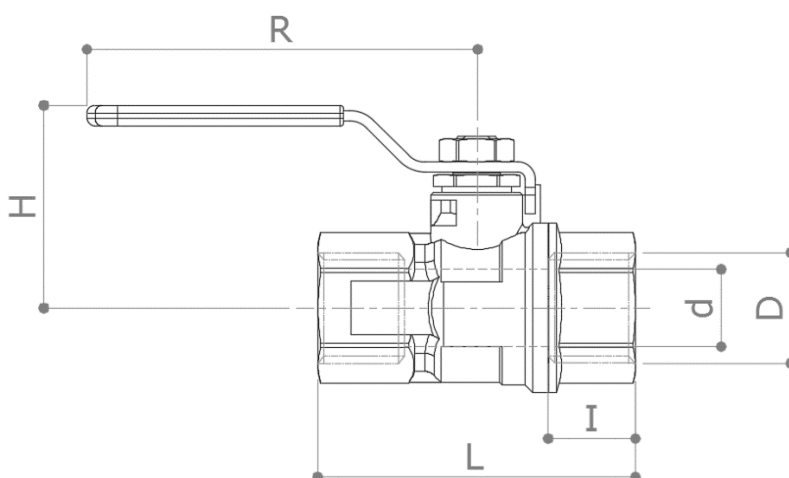
51EU

Kraftig kuglehane med fuldt gennemløb. Muffe x Muffe.
Grønt stålgreb. Med boring i kugle for legionellasikring og
frostsikring ved åben tilstand.
Fås også med rødt greb (51EUR) og blåt greb (51EUB)

TEA overfladebehandling.

DIN 3433 og EN 13828 standarder

DIMENSIONER



D	¼"	3/8"	½"	¾"	1"	1 ¼"	1 ½"	2"	2 ½"	3"	4"
d	10	10	15	20	25	32	40	50	63	76	100
H	36	36	39	49	61	66	82	89	120	135	150
I	11.5	12	17	18	21.5	23.5	23.5	28	32	34.5	42
L	46	47	62	69	84	96	106	127	154	180	220
R	75	75	75	95	120	120	150	150	200	200	250
Gr.	145	145	230	370	660	1000	1380	2220	3860	5940	11300

Dimensioner i mm. Alle gevind er i overensstemmelse med ISO 7/1 eller ISO 228 standarder

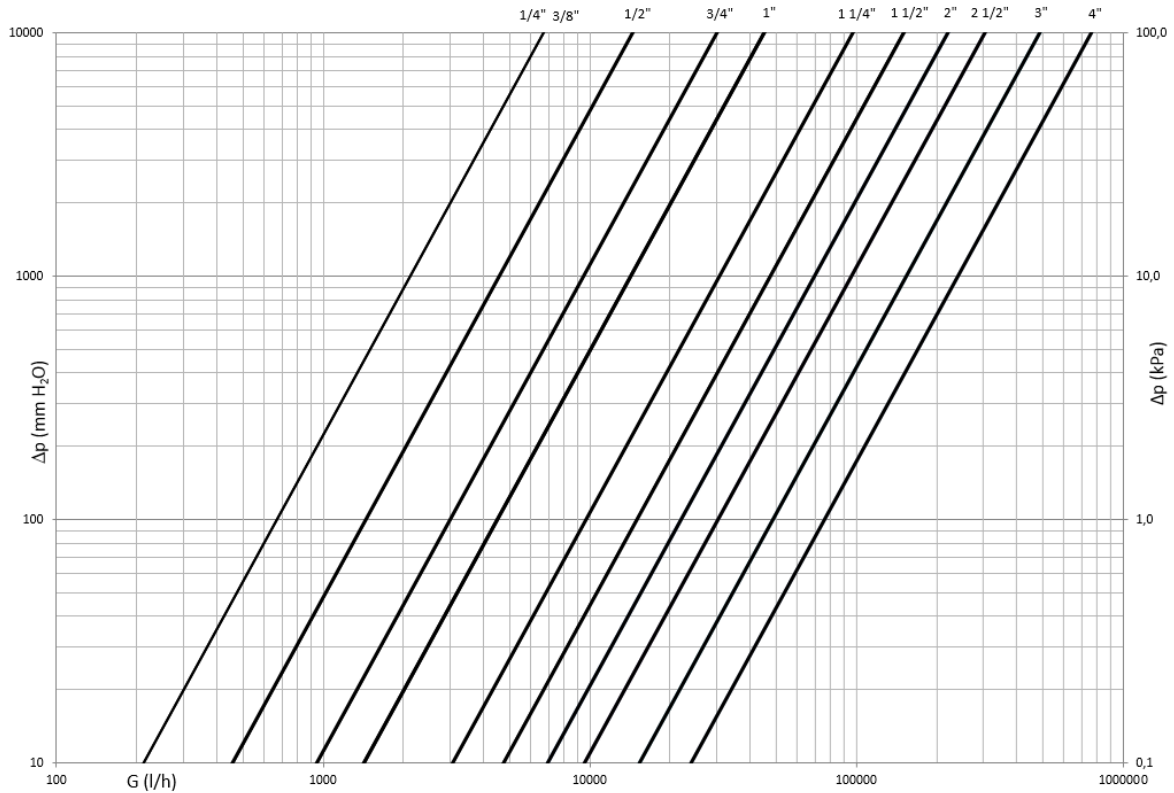
MATERIALER

Ventilhus	CW617N (EN 12165) CuZn40Pb2 TEA-belægning
Kugle	CW617N (EN 12165) CuZn40Pb2 TEA-belægning
Spindel	CW614N (EN 12164) CuZn39Pb3
Pakdåse	CW614N (EN 12164) CuZn39Pb3 Justerbar
Pakninger	2 x PTFE + 1 x PTFE på spindel
O-ringe	2 x FKM
Greb	Galvaniseret stål. PVC med print

Godkendelser

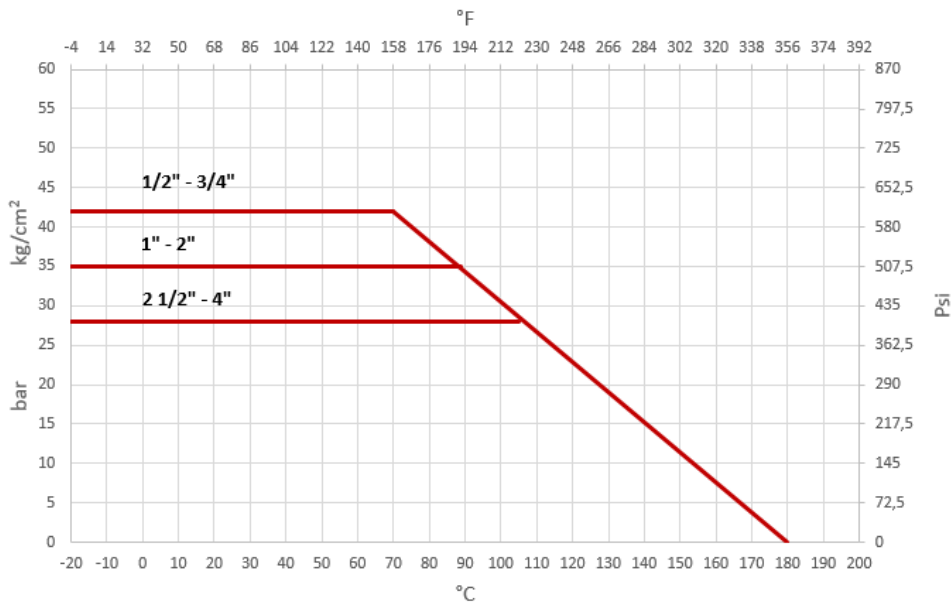


TRYKTABSDIAGRAM



Dim.	1/4"	3/8"	1/2"	3/4"	1"	1 1/4"	1 1/2"	2"	2 1/2"	3"	4"
Kv	6.6	6.7	14.5	30	45	97	150	220	302	486	758
PN	42	42	42	42	35	35	35	35	28	28	28

TEMPERATUR/TRYKDIAGRAM



ANBEFALET DRIFTSTEMPERATUR / MAKSIMALTRYK

30 bar – 100°C – non shock
 10 bar – 150°C – non shock